



ASTRAADA



AS56BOX-23/33

- ♦ Procesor Intel Core 6/7/8/9 generacji i7/i5/i3/Pentium/Celeron/LGA 1151 (seria AS56BOX-23)
- ♦ Procesor Intel Core 10/11 generacji i9/i7/i5/i3 LGA 1200 (seria AS56BOX-33)
- ♦ Do 32GB pamięci RAM
- ♦ System operacyjny Windows 10 PRO lub IoT
- ♦ Porty: 1 x RS232/RS485, 4 x USB 3.0, 1 x USB 2.0, 4 x Intel GbE LAN, VGA, HDMI
- ♦ Konstrukcja ze stopu aluminiowo-magnezowego
- ♦ Wbudowany wentylator wspomagający chłodzenie
- ♦ Możliwość montażu ściennego, za pomocą szyny DIN
- ♦ Szeroki zakres napięcia zasilania 12-24V DC
- ♦ Gwarancja 30 miesięcy

Komputer przemysłowy Astraada AS56BOX-23/33 pozwala na niezawodną pracę z systemami sterowania i wizualizacji oraz raportowania i analizy danych. Wyposażony jest w procesor Intel Core i7/i5/i3 6/7/8/9 generacji (dla serii AS56BOX-23) oraz Intel Core i9/i7/i5/i3 10/11 generacji (dla serii AS56BOX-33). Posiada do 32GB pamięci RAM. Komputer standardowo dostarczany jest systemem operacyjnym Windows 10 PRO lub IoT.

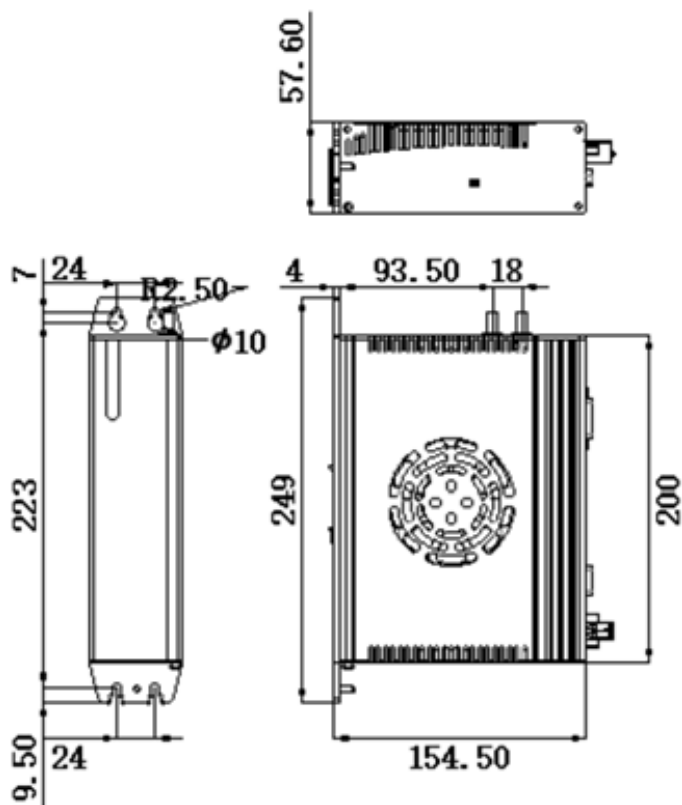
Wyposażony jest w cztery niezależne gigabitowe porty Ethernetowe, jeden port szeregowy RS232/RS485, cztery porty USB 3.0, jeden port USB 2.0, port VGA i HDMI.

Seria AS56BOX-23/33 cechuje się solidną aluminiowo-magnezową konstrukcją i nowoczesnym designem. Posiada wbudowany wentylator wspomagający chłodzenie.

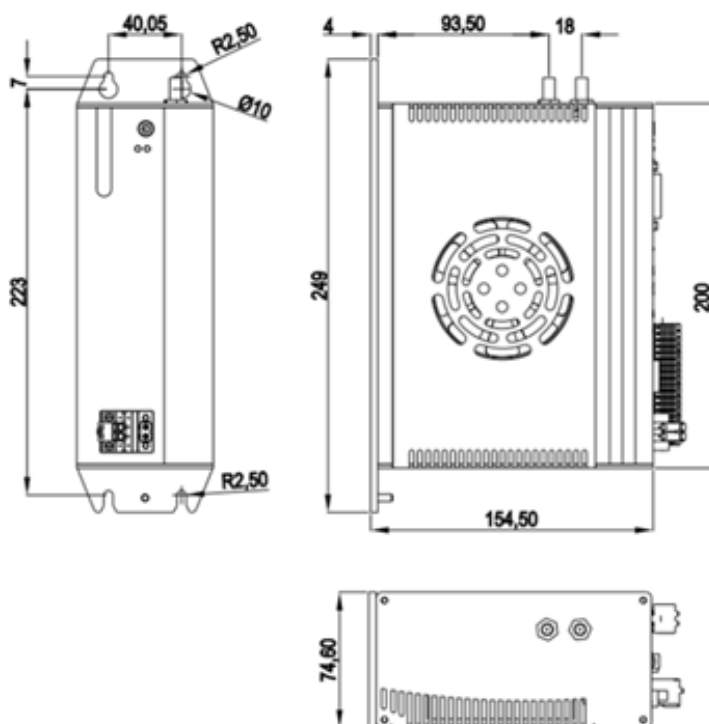


Wymiary

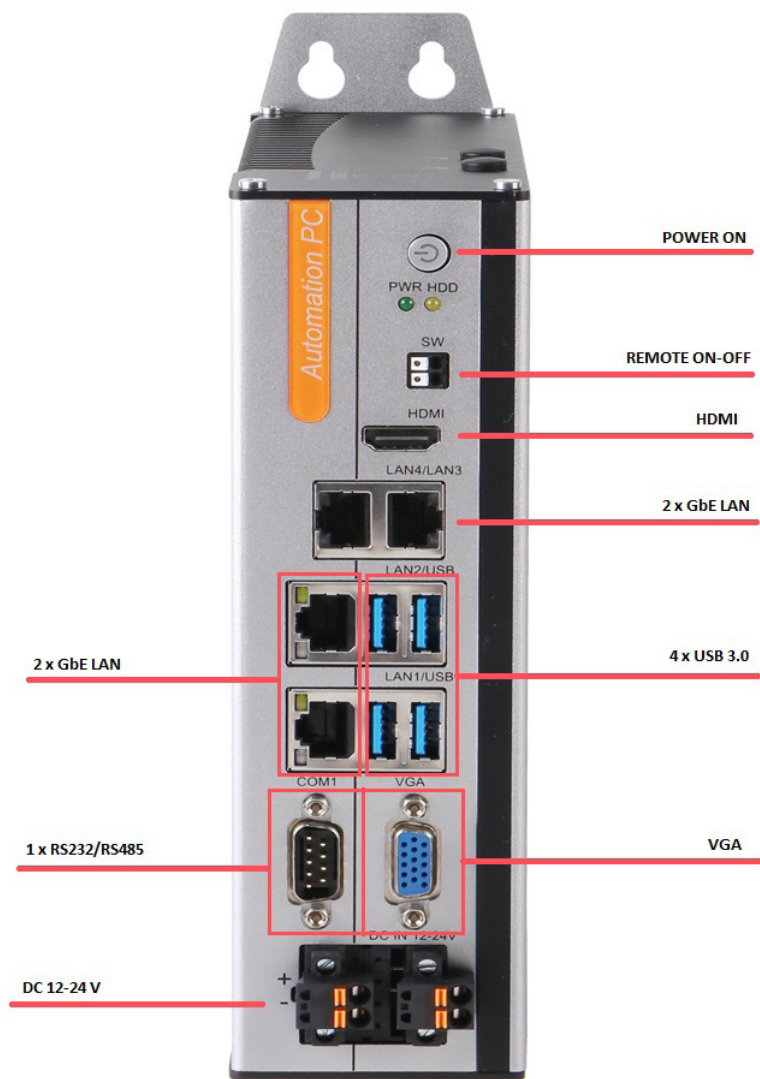
◆ Wersja podstawowa



◆ Wersja rozszerzona



Porty i sygnały I/O



◆ Złącze mini PCIe dla wersji rozszerzonej



◆ Wewnętrzny port USB 2.0



◆ RS232/RS485

Serie AS56BOX-23 i AS56BOX-33 mają takie same parametry, obsługują jedynie inne procesory.

Parametry

Nazwa Modelu	AS56BOX-23	AS56BOX-33
Konfiguracja sprzętowa		
Procesor	Intel Core 6/7/8/9 generacji i7/i5/i3/ /Pentium/Celeron/LGA 1151	Intel Core 10/11 generacji i9/i7/i5/i3/ LGA 1200
TDP	Max. 65 W	
BIOS	AMI UEFI 64MBit	
Pamięć RAM	2 × SO-DIMM DDR4-2400MHz, do 32 GB	
Pamięć masowa	1 x mSATA	
System operacyjny	Windows 10 PRO lub IoT	
Komunikacja		
Port szeregowy 1	RS232/RS485	
Port Ethernet 1	Intel GbE LAN	
Port Ethernet 2	Intel GbE LAN	
Port Ethernet 3	Intel GbE LAN	
Port Ethernet 4	Intel GbE LAN	
USB	4 x USB 3.0 1 x USB 2.0 typu A na płycie dla USB dongle	
Pozostałe porty	VGA HDMI 2 x PCIe Mini ze slotem na kartę SIM (dla rozszerzeń)	
Pozostałe parametry		
Napięcie zasilania	DC 12V~24V ± 10%	
Pobór mocy Wersja podstawowa Wersja rozszerzona	Max. 120W Max. 200W	
Wymiary Wersja podstawowa Wersja rozszerzona	200×154.5×57.6 mm 200×154.5×74.6 mm	

Obudowa	Stop aluminium i magnezu z wbudowanym wentylatorem wspomagającym chłodzenie
Zdalne włączenie/wyłączenie	1 x Remote ON-OFF
Waga	1.9 kg
Temperatura pracy	-20 ~ 60°C
Temperatura składowania	-40 ~ 80°C
Wilgotność	5~95% (bez kondensacji)
Wibracje	Test Wibracji Losowych 5 ~ 500 Hz, 1.5 Grms z dyskiem SSD, zgodnie z normą IEC 60068-2-64
Wstrząsy	Szczytowe przyspieszenie robocze 20G (czas trwania 11ms), zgodnie z normą IEC 60068-2-27
EMC	CE/FCC, klasa A

Opcje	
Procesor	Intel Pentium: G3900, G4400 Intel Core Skylake: i3-6100, i3-6100T, i5-6400, i5-6400T, i5-6500, i5-6500T, i7-6700, i7-6700T Intel Core Kaby Lake: i3-7100, i5-7400, i5-7500, i7-7700, i7-7700T Intel Core Coffee Lake: i3-8100, i5-8400, i5-8500, i7-8700 Intel Core Comet lake: i3-10100T, i3-10100, i3-10105T, i3-10105, i5-10400T, i5-10400, i5-10500 Intel Core Rocket lake: i5-11400T, i5-11500T, i5-11600T, i5-11400, i5-11500, i5-11600
Pamięć DDR4	DDR4 –2400MHz: 4 GB, 8 GB, 16 GB
mSATA SSD	64 GB, 128 GB, 256 GB, 512 GB, 1 TB
M.2 SATA SSD	128GB, 256 GB, 512 GB, 1 TB, 2 TB
WiFi Set	Mini PCIe WiFi Set (seria 7260), cylindryczna antena
Moduł 3G/4G	Mini PCIe: EC20, EG25, EC25
Montaż	Ścienny, za pomocą szyny DIN

Rozszerzenia



Wymiary jednostki rozszerzonej: 200mm×154.5mm×74.6mm

AS56BOX-23-L4 / AS56BOX-33-L4



- 8 x Intel GbE LAN
- 4 x USB 3.0
- 1 x RS232/RS485, 1 x RS485
- 8 x DI NPN/PNP
- 8 x wyjście tranzystorowe DO

AS56BOX-23-MVS / AS56BOX-33-MVS



- 4 x Intel GbE LAN
- 4 x USB 3.0
- 1 x RS232/485, 1 x RS485
- 8 x DI NPN/PNP
- 8 x wyjście tranzystorowe DO
- 4 x sterowanie mocą światła PWM
- 2 x mini PCIe

AS56BOX-23-MVS-L1 / AS56BOX-33-MVS-L1



- 5 x Intel GbE LAN
- 4 x USB 3.0
- 1 x RS232/485, 1 x RS485
- 8 x DI NPN/PNP
- 8 x wyjście tranzystorowe DO
- 4 x sterowanie mocą światła PWM
- 1 x mini PCIe

AS56BOX-23-16I160 / AS56BOX-33- 16I160



- 4 x Intel GbE LAN
- 4 x USB 3.0
- 1 x RS232/485
- 16 x DI NPN/PNP
- 16 x wyjście tranzystorowe DO
- 2 x mini PCIe

AS56BOX-23-L2 / AS56BOX-33-L2



- 6 x Intel GbE LAN
- 4 x USB 3.0
- 1 x RS232/485
- 1 x mini PCIe

AS56BOX-23-HDD / AS56BOX-33-HDD



- 4 x Intel GbE LAN
- 4 x USB 3.0
- 1 x RS232/485
- 2 x mini PCIe